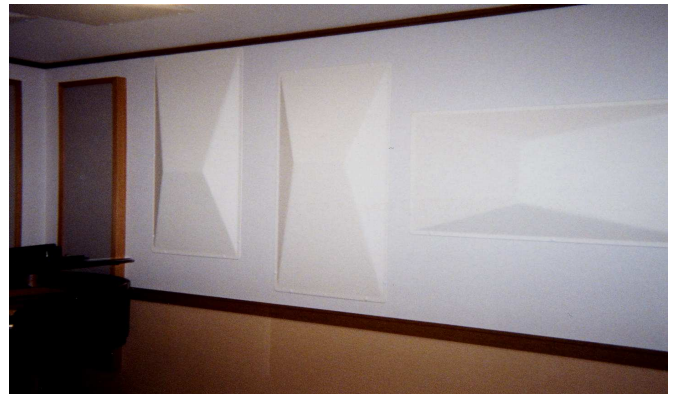


散乱体 TNK1206ST

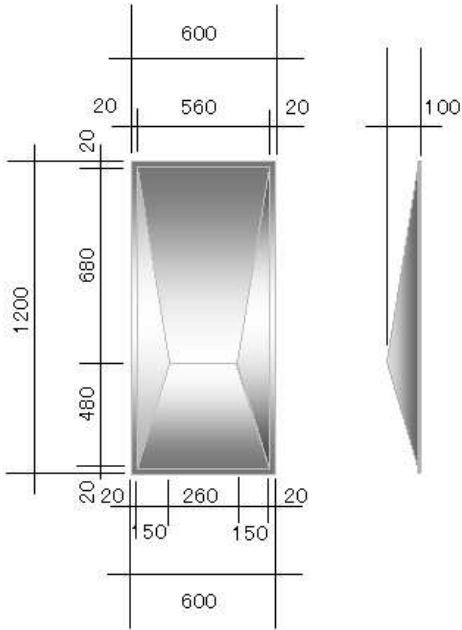
(2×4板 4kg)

¥50,000/1枚(税込54,000)

- ◆ピアノ・管弦楽器・声楽 繊細な音をお部屋の隅々まで拡散させます
- ◆ライブな音響設計が可能で、平行壁面などのフラッターエコーも防止します
- ◆音圧分布を均一化して演奏ポジションに最適な響きを実現



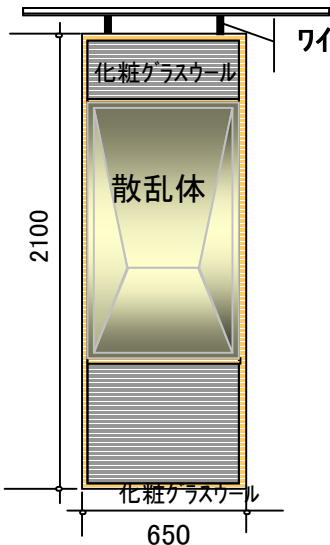
壁付け／天井付け可 4方向へ音を拡散



木枠を付けて吊るせば
設置場所を自由に動かせます

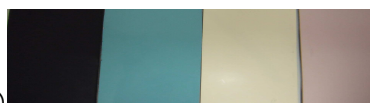
ピクチャーレール

ワイヤーで吊る



設置場所可変用木枠
(W=650/L=2100/D=30)

納期: 18日程度 搬入取付け費別途



黒 水色 オフホワイト ピンク
全4色から選べます。



お問い合わせは・・・

〈各種防音・音場工事〉設計・施工

スガナミ楽器(株) サウンドインテリア営業課

〒156-0051 東京都世田谷区宮坂2-19-5 松原ビル3F

TEL03-3425-9151 FAX03-3425-8450